



Automobile Club d'Italia

COMMISSIONE SPORTIVA AUTOMOBILISTICA ITALIANA

**SCHEDA D'OMOLOGAZIONE
MOTORE 60cc
MINIKART & BABYKART**

Form. Omol.MT.60

**N. OMOL.
01/MT/14**

Costruttore	MAXTER S.R.L.
Marca	MAXTER
Modello	Maxterino 2
Validità Omologazione	2010 – 2014

Page 10

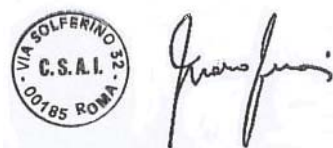


FOTO DEL MOTORE – LATO PIGNONE



FOTO DEL MOTORE – LATO OPPOSTO

Firma e Timbro dell'ASN



Firma e Timbro del Costruttore



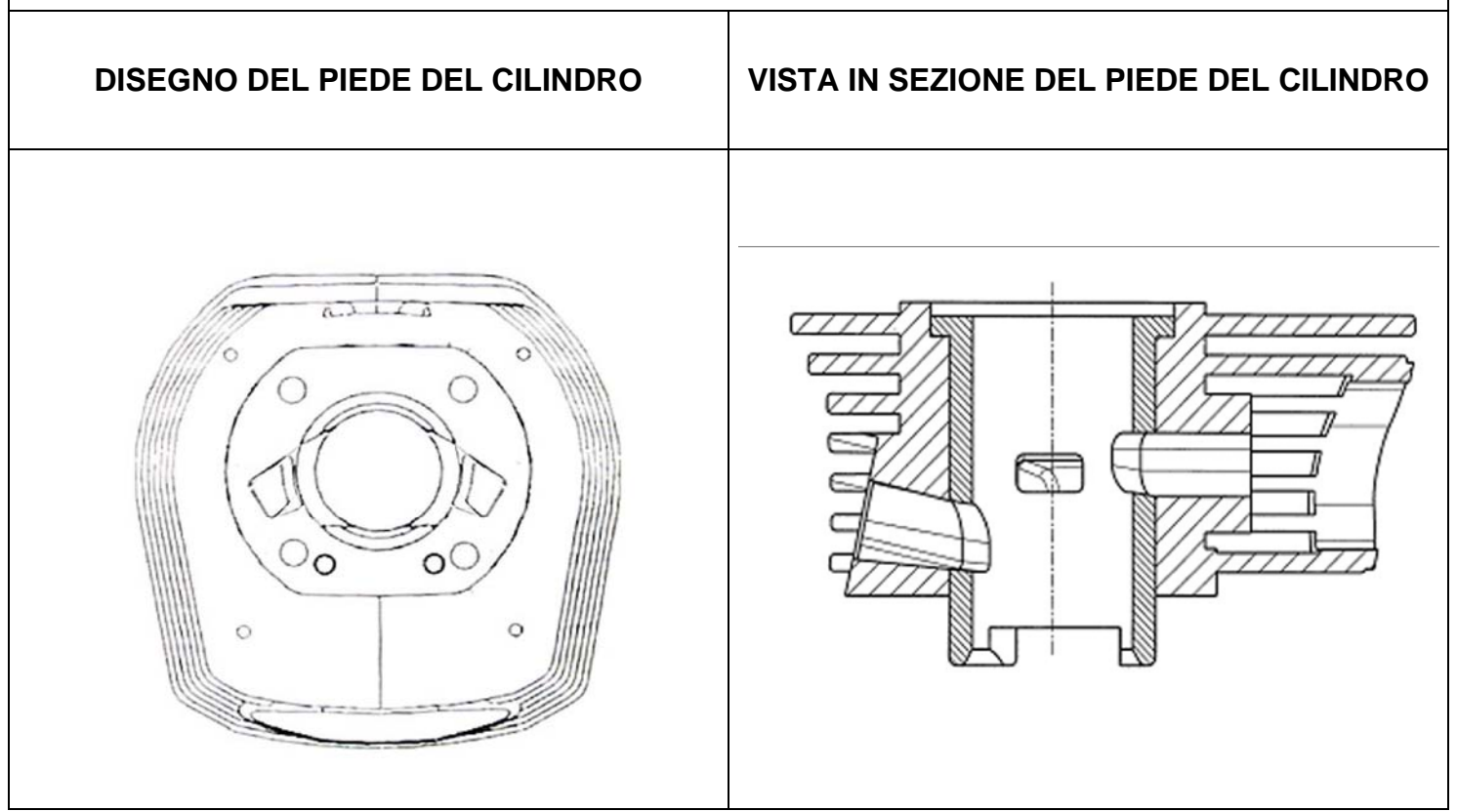
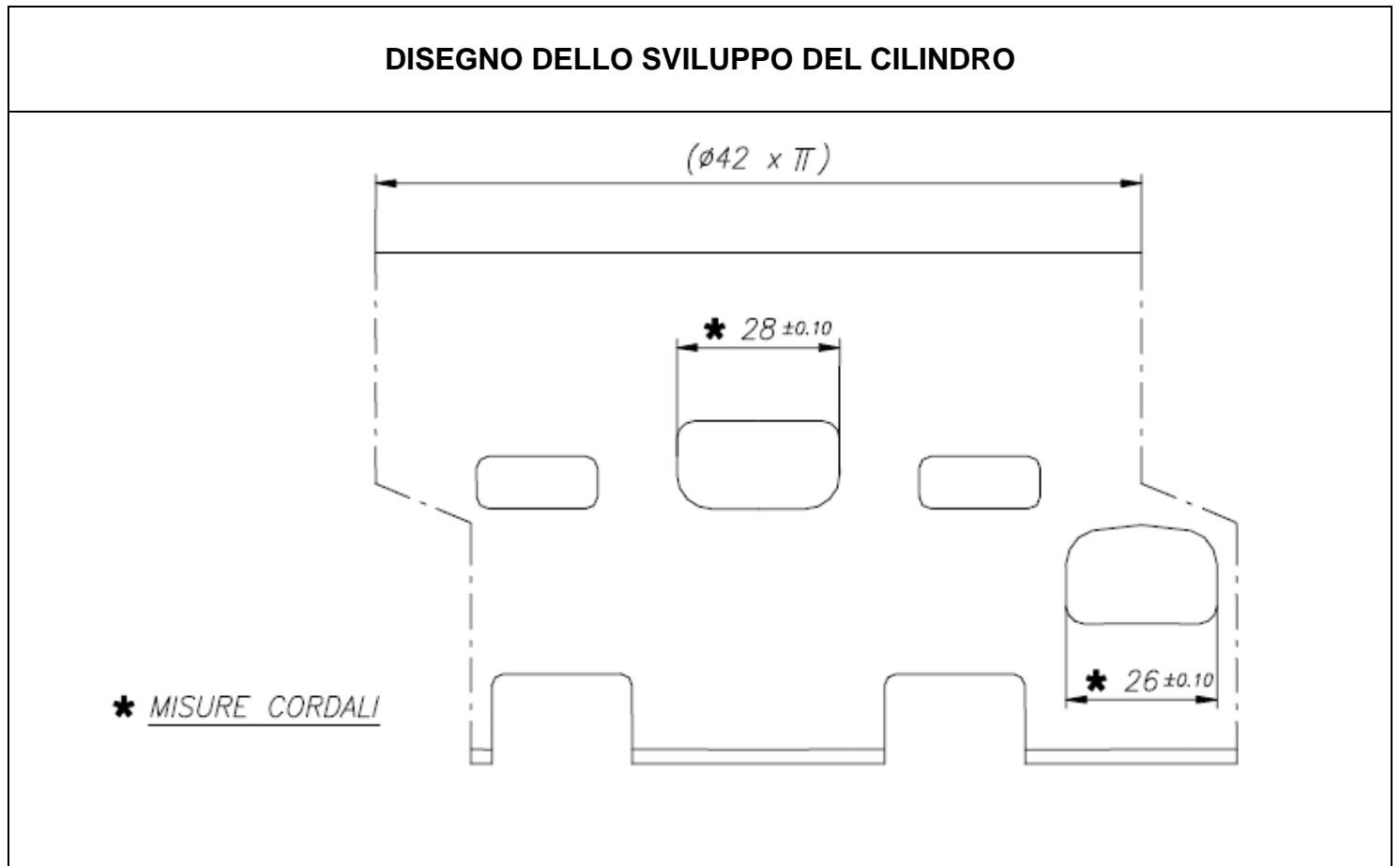
INFORMAZIONI TECNICHE

A	CARATTERISTICHE	
		Tolleranze
Cilindrata massima	60cc	
Alesaggio massimo	42,1mm	
Corsa	43mm	+/- 0,10 mm.
Sistema di ammissione	Piston Port	
Sistema di raffreddamento	Ad aria libera	
Carburatore Baby Kart	Da 14,00mm., a vaschetta, di tipo non elettronico, sistema del massimo con regolazione meccanica della miscela a mezzo di spillo conico, sistema del minimo con getto e vite di regolazione miscela o aria, con omologazione nazionale in corso di validità.	
Carburatore Mini Kart	Da 18,00mm., a vaschetta, di tipo non elettronico, sistema del massimo con regolazione meccanica della miscela a mezzo di spillo conico, sistema del minimo con getto e vite di regolazione miscela o aria, con omologazione nazionale in corso di validità.	
Numero e dei canali di ammissione	2	
Forma della luce di scarico	A 4 angoli	
Larghezza della luce di scarico	28,00 mm.	+/- 0,10 mm.
Larghezza della luce di aspirazione	26,00 mm.	+/- 0,10 mm.
Altezza totale del pistone	49mm	+/- 0,8 mm
Peso del pistone	61g.	(+/- 10% del peso totale)
Peso dell'albero motore comprensivo di biella, escluso pistone	1360g.	(+/- 3% del peso totale)
Forma della camera di combustione	Sferica, verificabile con dima fornita dal Costruttore	
Pignone	Z11	
Volume della camera di combustione	6,8cc minimo, verificabile con inserto (come da procedura)	
Frizione: Disegno unico uguale per tutti. Corona di avviamento anche di materiale non magnetico, con esclusione dei materiali esotici e nobili	Peso gruppo frizione completo: 800g. minimo Peso mozzo frizione: 345 +/- 15g. Diametro interno della campana: 85mm max <u>Dimensioni Frizione disegno unico e quote uguali per tutti pag. 10</u>	

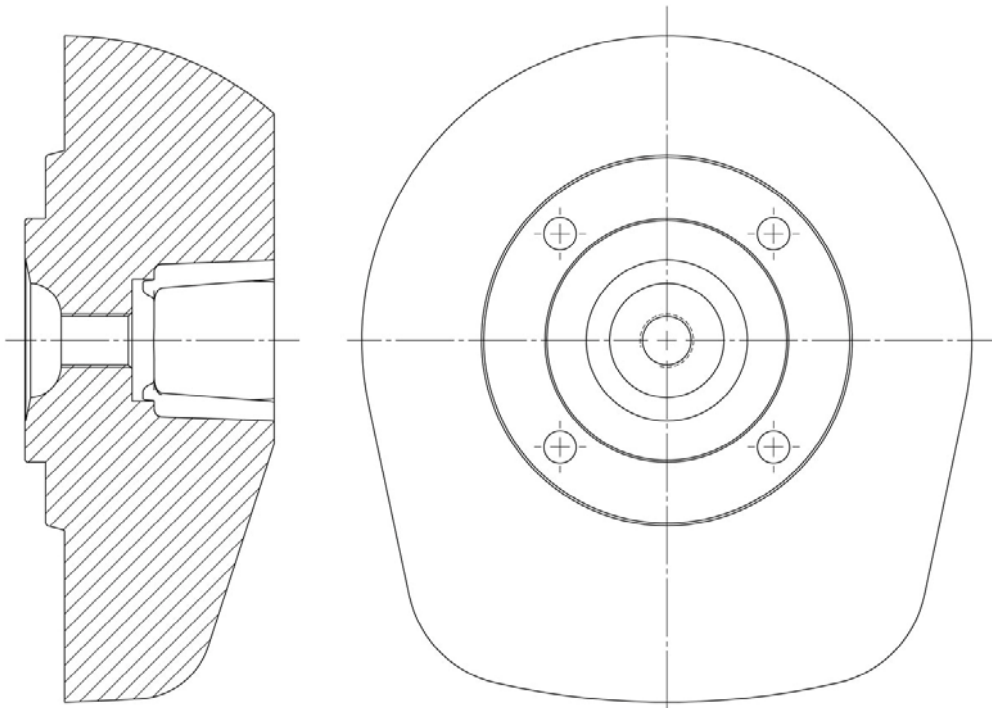
B	ANGOLI D'APERTURA (misurati con spessimetro da mm. 0.20 avente larghezza mm10)	
		Tolleranze
Di ammissione	142°	+/- 2°
Di scarico	154°	+/- 2°

C	MATERIALI Le parti del motore in lega d'alluminio devono essere realizzate esclusivamente per fusione o pressofusione. E' vietato realizzare le parti del motore dal pieno.
----------	---

Cilindro	In lega d'alluminio, con canna interna in ghisa con esclusione di cromatura, nikasil e trattamenti con materiali esotici
-----------------	--



DISEGNO DELLA TESTA E DELLA CAMERA DI COMBUSTIONE



DISEGNO E QUOTE DELL'ALBERO MOTORE

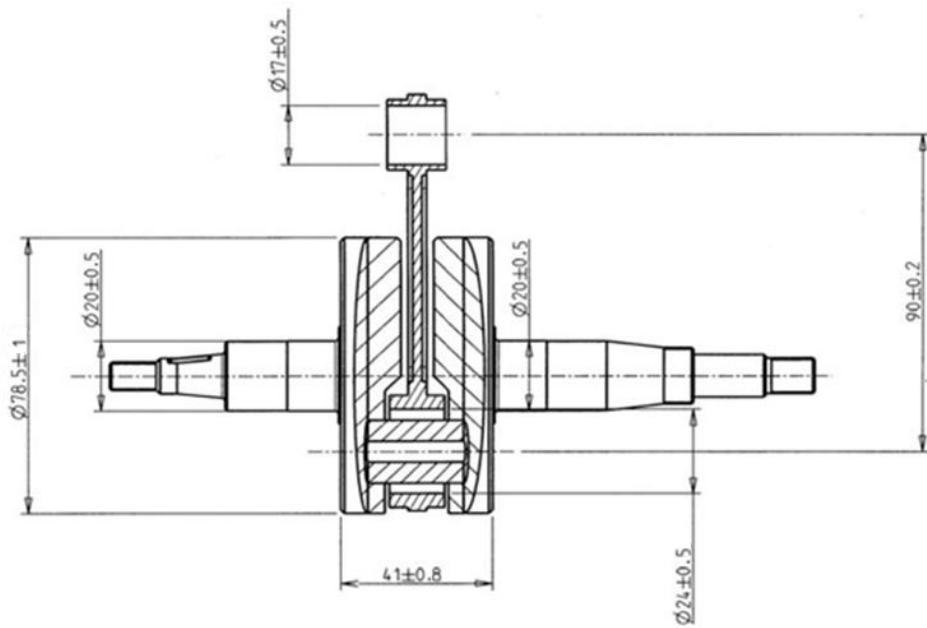


FOTO DELL'ALBERO MOTORE EVIDENZIANDO MASSE PER EQUILIBRATURA



FOTO DELLA BIELLA Lato DX

FOTO DELLA BIELLA Lato SX



FOTO DEL LATO POSTERIORE DEL MOTORE



FOTO DEL LATO ANTERIORE DEL MOTORE



FOTO DEL MOTORE LATO SUPERIORE



FOTO DEL MOTORE LATO INFERIORE



FOTO DEL PIEDE DEL CILINDRO



FOTO DELLA CAMERA DI COMBUSTIONE



FOTO DEL CARTER INTERNO SX

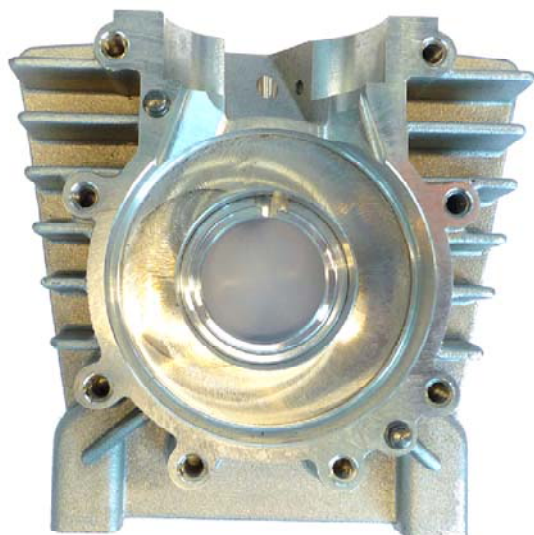
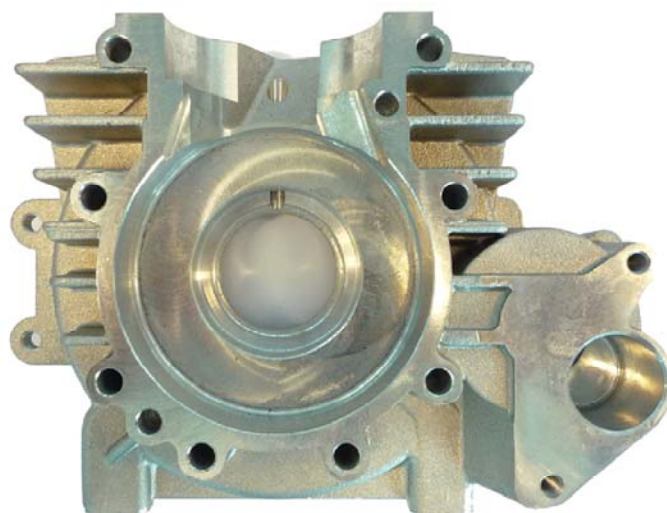
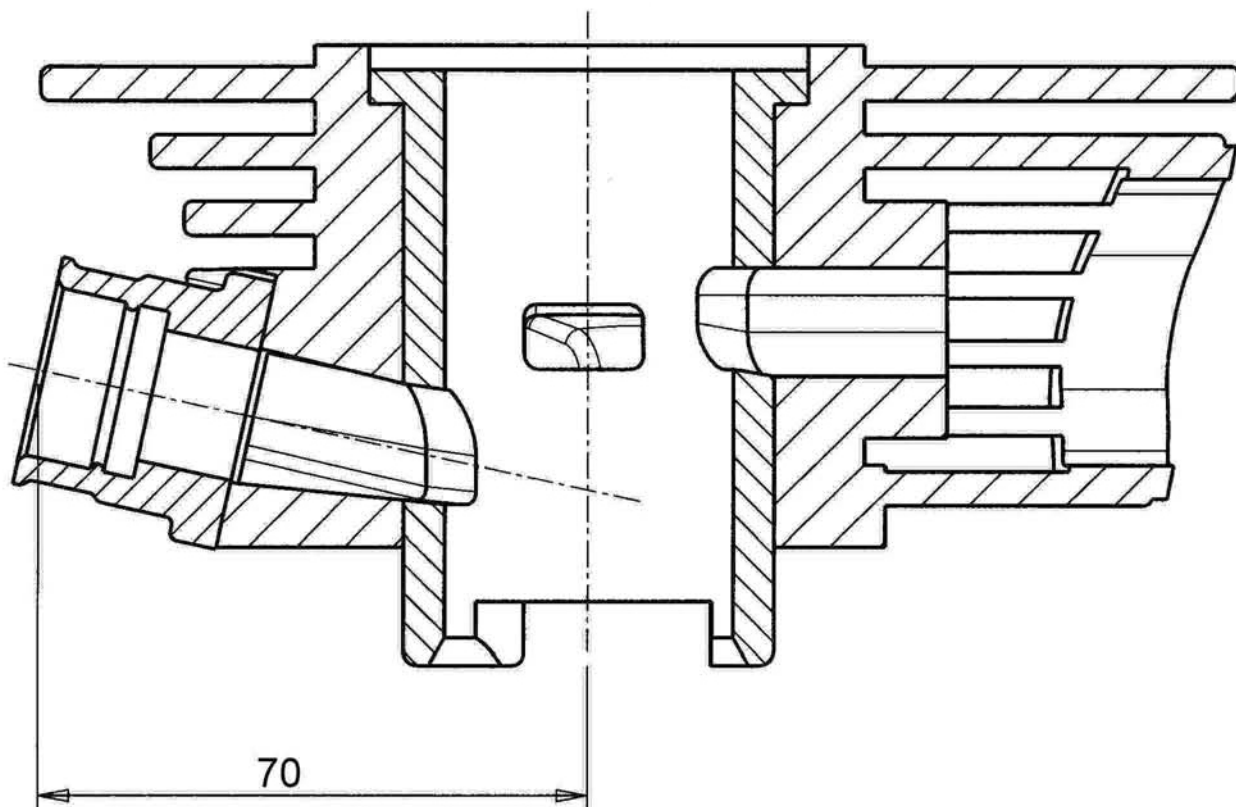


FOTO DEL CARTER INTERNO DX

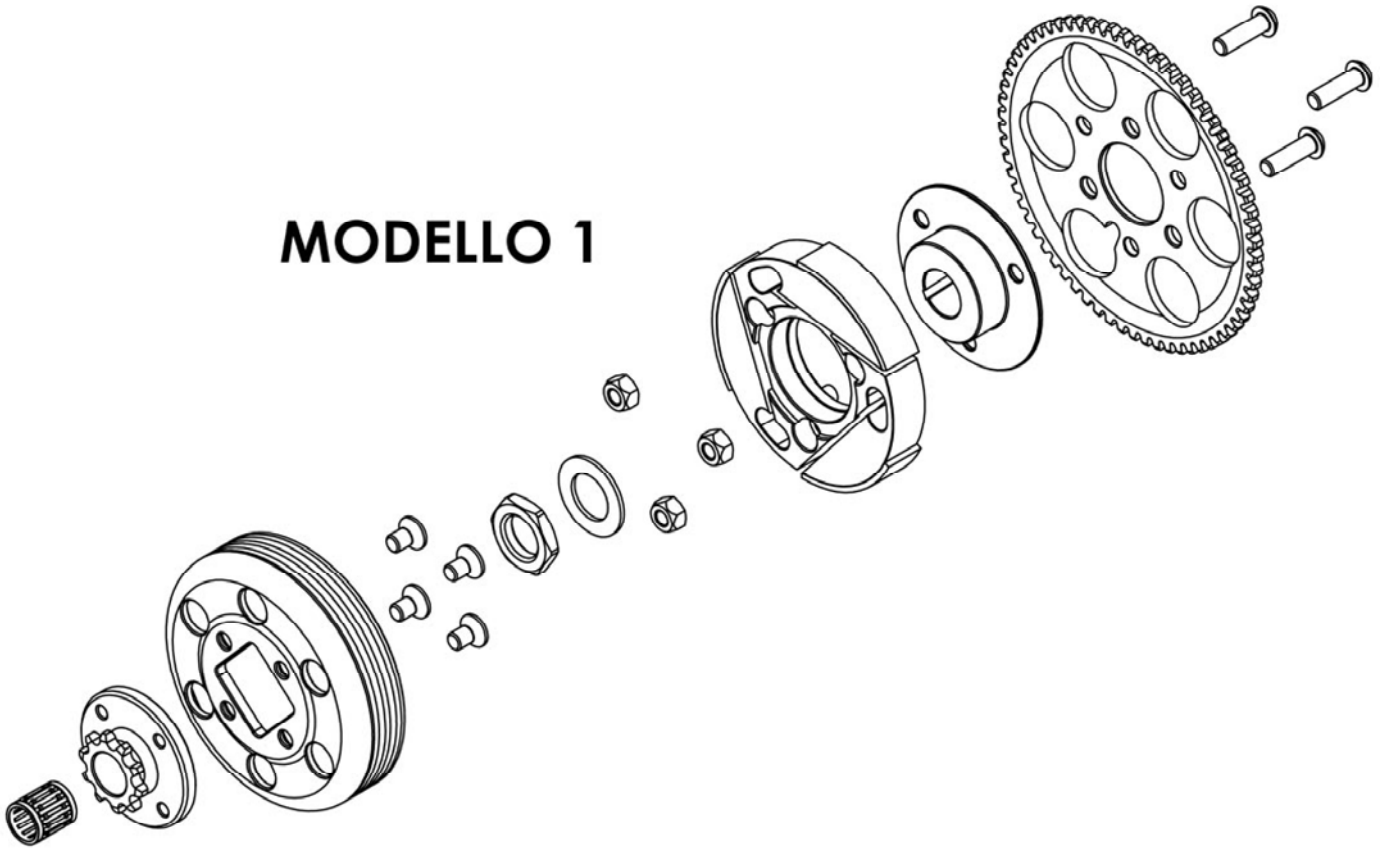


DISTANZA MINIMA DEL PIANO APPOGGIO CARBURATORE DALL'ASSE DEL CILINDRO

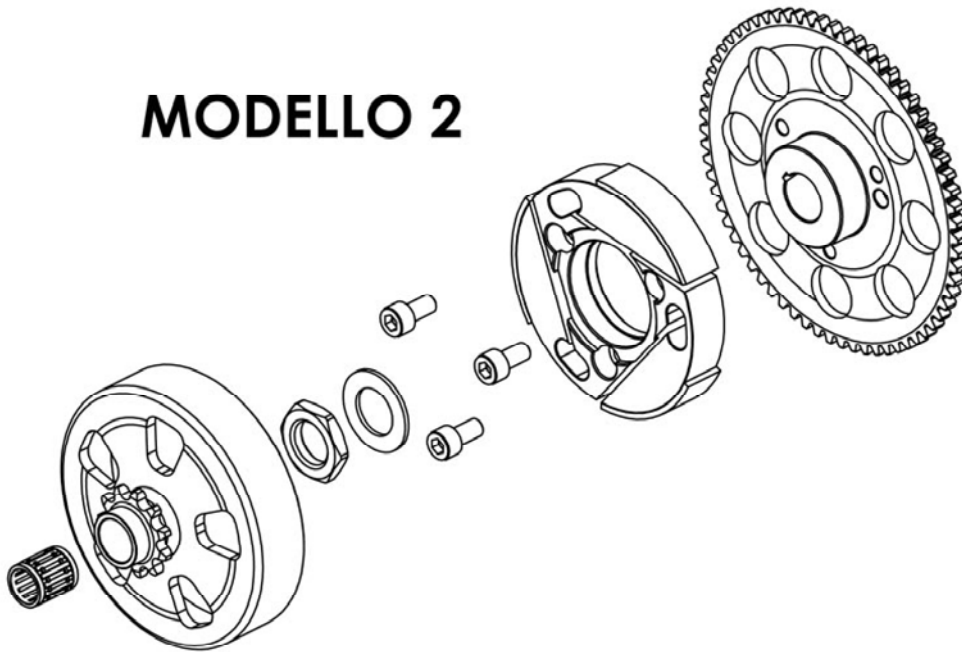


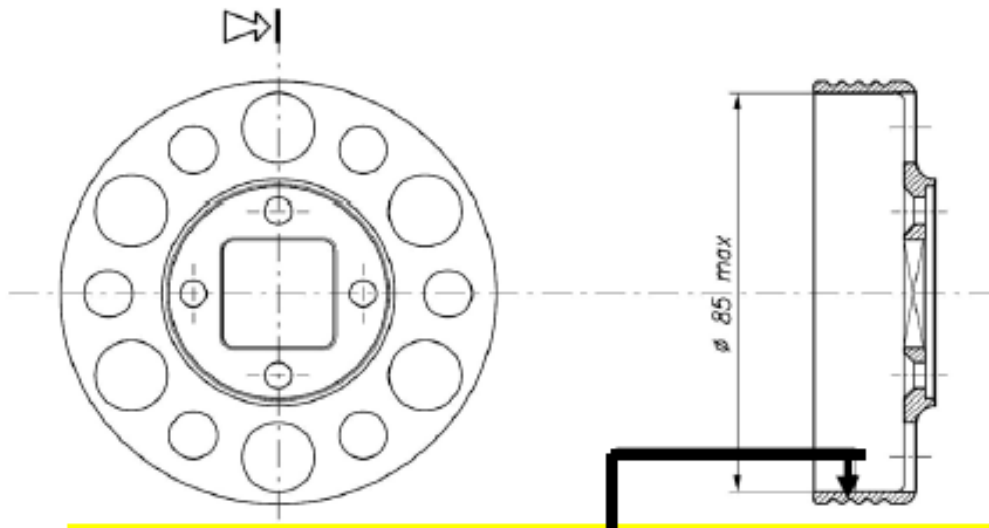
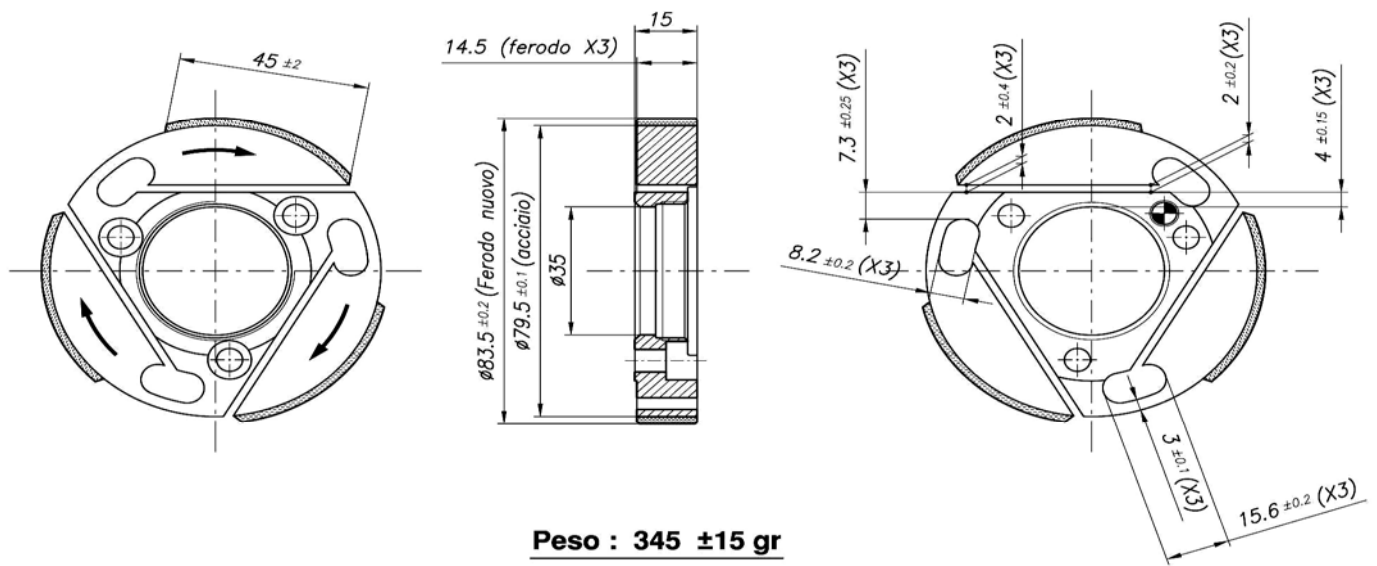
Esploso Frizione completa

MODELLO 1



MODELLO 2





La superficie di contatto del materiale d'attrito, deve essere cilindrica ed esente da alleggerimenti, asole, intagli o altre lavorazione.