



Automobile Club d'Italia

COMMISSIONE SPORTIVA AUTOMOBILISTICA ITALIANA

**SCHEDA D'OMOLOGAZIONE
SILENZIATORE DI ASPIRAZIONEcl.60
MINIKART & BABYKART**

Form. Omol.60cc

N. OMOL.
03/SA/14

Costruttore	COMER S.p.A.
Marca	COMER
Modello	MINI/BABY KART 2014
Tipo	SILENZIATORE ASPIRAZIONE
Validità Omologazione	2010 – 2014

Pagine 4

La presente scheda d'omologazione riproduce descrizioni, foto, illustrazioni e dimensioni del particolare presentato all'omologazione



FOTO DEL SILENZIATORE DI ASPIRAZIONE

Firma e timbro della CSAI



Firma e timbro del Costruttore

Comer® S.p.A.

Via Storchi, 8 - S. Tomaso della Fossa
42011 BAGNOLO IN PIANO (RE) Italy
Tel. 0522 955045 (8 lin. r.a.) Fax 0522 955040
Partita IVA e Cod. Fisc. 00130020357

FOTO PARTE INFERIORE



FOTO LATERALE DX



FOTO LATERALE SX



FOTO DEL CANOTTO ENTRATA ARIA

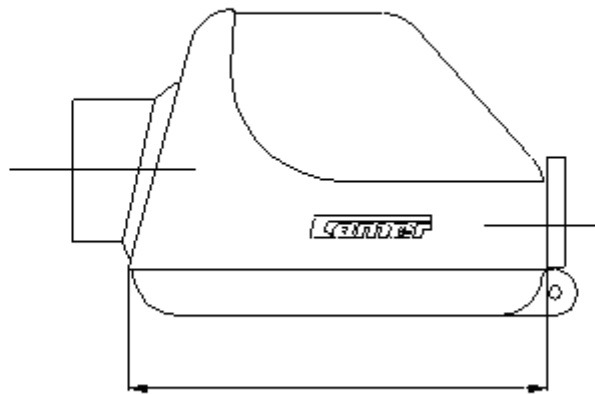
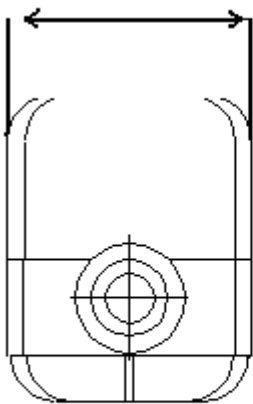


FOTO PARTE LATO CARBURATORE

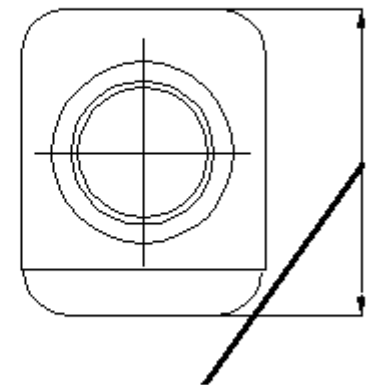


DISEGNO TECNICO DIMENSIONI - QUOTE - VOLUME DEL SILENZIATORE

109mm +/- 5%



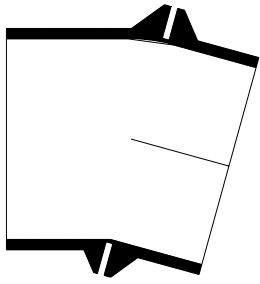
189mm +/- 5%



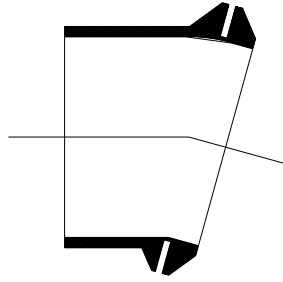
136mm +/- 5%

Volume interno del silenziatore verificabile con canotto entrata montato "1800cc³ max."

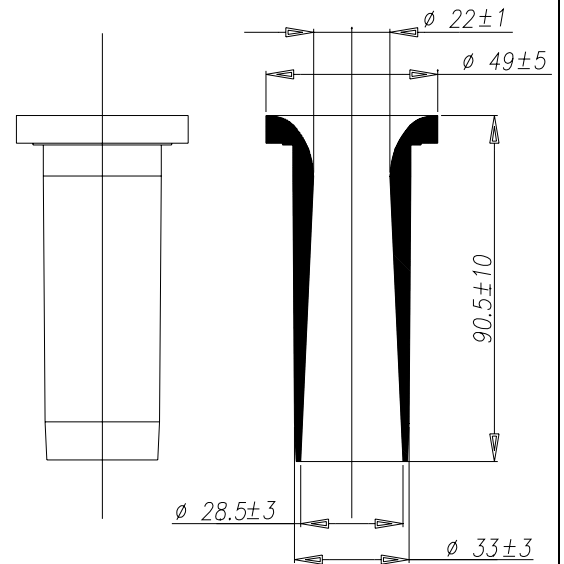
DISEGNO TECNICO DIMENSIONI QUOTE DEL CANOTTO ENTRATA ARIA



MANICOTTO
STANDARD



MANICOTTO
OPTIONAL



DESCRIZIONE DEI COMPONENTI

LISTA DEI COMPONENTI

1 – Corpo silenziatore	Cod. KWE6-165-01
2 – Manicotto fissaggio Carburatore	Cod. KACC-170
3 – Canotto entrata aria	Cod. KACC-175